

PTC Creo® Layout™

2次元の構想設計をすばやく作成し、3次元モデルのベースとして再利用

設計初期の構想段階では多くの企業が2次元CADツールを使用しています。2次元CADツールのスピードと柔軟性は、変更を加えながら複数の代替設計を検討するのに適しています。しかし設計が成熟するにしたがって、3次元ソリッドモデリングのメリットがより大きくなります。企業は最終的な設計成果物には3次元ソリッドモデルを求めても、初期のコンセプト段階で2次元CADのスピードと柔軟性を犠牲にしようとは思いません。

2次元CADが構想設計に適したツールで、3次元CADが詳細設計に適している場合、この2つのアプローチ間の移行が最大の課題となります。

PTC Creo Layoutは、高度な2次元環境で、2次元設計者が構想設計を開発するために必要なすべての機能を提供することにより、この問題を解決します。PTC Creoファミリーのほかの製品と同じテクノロジーをベースとしているので、このソフトウェアで作成した2次元設計を3次元モデルの土台としてシームレスに再利用できます。したがって、3次元環境でのデータのインポートや再作成は必要ありません。さらに、2次元設計と3次元設計のアソシエティビティを維持するオプションを使用すると、後から2次元設計に加えられた変更を自動的に3次元モデルに反映することができます。

主なメリット

柔軟な図面作成機能を利用した2次元構想図の作成と管理

スケッチとジオメトリ操作のための広範なツールを使用して、2次元構想設計を作成できます。寸法、注記、シンボル、テーブル、描画フォーマットを追加することや、構造、タグ、グループを使用して設計を整理することもできます。大規模な2次元設計内のナビゲーションも、直感的なビジュアライゼーションツールで簡単に行えます。

2次元/3次元設計の再利用による設計時間の短縮

既存の設計データを再利用することで、新しい2次元設計にすばやく取りかかることができます。PTC Creo Parametric™から3次元モデルの断面や、さまざまな2次元の標準フォーマットデータをインポートすることができます。インポートしたラスタイメージをトレースしてスケッチを生成することもできます。

2次元設計と3次元モデルの統合

PTC Creo Layout は、PTC Creo Parametric と連動するスタンドアロン アプリです。PTC Creo Layout で作成した 2 次元設計を使用して、PTC Creo Parametric で 3 次元モデルを構築することができます。3 次元の部品やアセンブリで 2 次元設計の一部またはすべてを参照することで、設計サイクルを短縮できます。

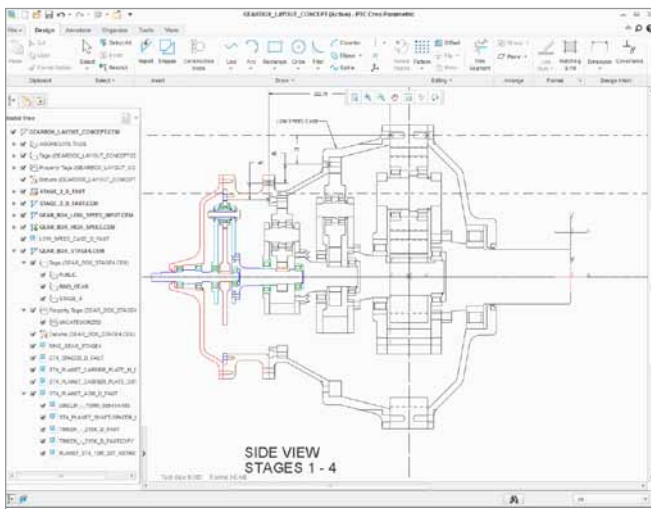
機能と仕様

2次元構想設計のコンカレント作業

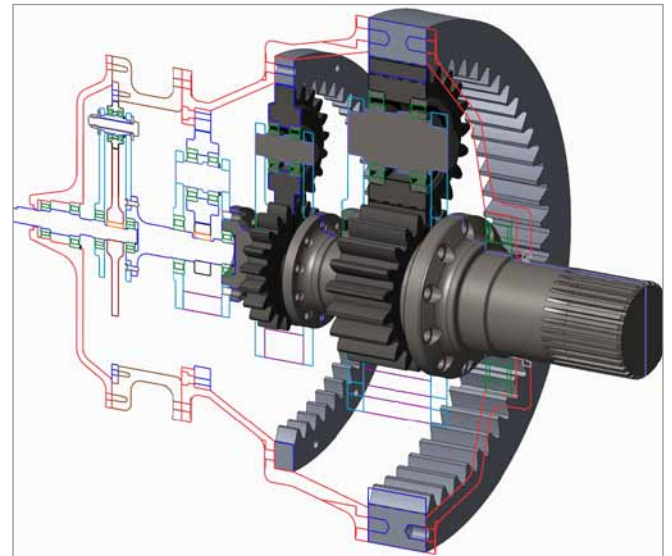
- 大きな設計情報を小さなセグメントに分割
- 各セグメントの作業を単独でまたは全体的な設計のコンテキストで行う

2次元スケッチ

- ミラー、オフセット、トリムなど、スケッチとジオメトリ操作のためツールを完備
- スケッチ ガイドと精度パネルを使用して、ジオメトリを正確に配置
- 下書き図形を使用して 2 次元の設計意図を取り込み



PTC Creo Layout は高度な 2D 構想設計機能を備えています。



2D 構想図を直接再利用して 3D モデルを作成できます。

既存の 2 次元 / 3 次元データを再利用

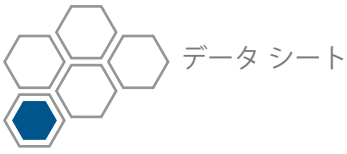
- DXF、DWG、DRW、IGES、STEP などのフォーマットをインポート
- PTC Creo Parametric から部品やアセンブリの断面をインポート
- TIFF や JPEG などのラスターイメージをインポートしてトレース
- ライブラリ パレットにデータを格納し、それを再利用

エンティティ プロパティと構造

- 構造ノードとグループを使用して設計を管理でき、
- その他プロパティ タグとカスタム タグを活用することで構造との関係付けを行いながらのエンティティ作成を容易にします
- 3 次元モデルと共有しているデータを制御するために公開 / 非公開タグを定義

2次元での詳細化

- 標準またはカスタム図面フォーマットを使用
- 設計に寸法、注釈、シンボルによりアノテーションを付加
- 設計に関するテキスト情報をテーブルによって整理
- カスタマイズ可能なシンボル ライブラリを使用してシンボルを作成



PTC Creo Parametric による 3 次元アセンブリ モデルとの統合

- 2 次元レイアウトから直接 PTC Creo Parametric のアセンブリ モデルを構築
- 構成部品の配置または視覚的参照のためにアセンブリ済みレイアウトを参照
- レイアウト専用のデータ共有フィーチャーを利用して、レイアウトのデータを 3 次元の部品モデルと共有
- 2 次元レイアウトに加えた修正を 3 次元モデルに自動的に反映
- 更新管理機能を利用して、3 次元モデルを更新する前に 2 次元レイアウトの変更をプレビュー

言語サポート

英語、フランス語、ドイツ語、イタリア語、ロシア語、スペイン語、韓国語、日本語、簡体字中国語、繁体字中国語

サポート対象プラットフォームとシステム要件

最新のサポート対象プラットフォームとシステム要件については、PTC [サポート ページ](#)をご覧ください。

詳細については、[PTC.com/product/creo/layout](https://www.ptc.com/product/creo/layout) をご覧ください。

© 2014, Parametric Technology Corporation (PTC). All rights reserved. ここに記載された情報は、情報提供のみを目的としたものであり、事前の通知なしに変更される可能性があり、PTC が保証、約束、条件提示、提案を行うものではありません。PTC、PTC ロゴ、Creo、およびすべての PTC の製品名およびロゴは、米国およびその他の国における PTC またはその子会社、あるいはその両方の商標または登録商標です。その他の製品名または企業名はすべて、各所有者の商標または登録商標です。新製品や新機能のリリース時期は予告なく変更されることがあります。

J3563-PTC Creo Layout DS-JA-0314